

- Einpolige Leitfähigkeit möglich
- Queraufhängung am Stab oder am Seil
- Die Leuchte kann nach der Installation gedreht werden

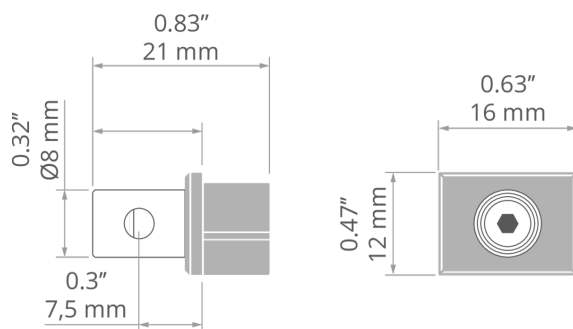
ZWECK DES PRODUKTS

- ästhetisches Finish und Schutz des Leuchteninneren

INSTALLATION

- am Profil, durch Einpressen
- am Stab oder Kabel, mit einem Druckbolzen

TECHNISCHE ZEICHNUNG



TECHNISCHE SPEZIFIKATIONEN

Material	ABS
Farbe	■ grau
Formen	rechteckiger
Höhe	8 mm
Breite	21 mm
Maximale Stromstärke	3.5 A

Spannungsverlust	0.35 V
Betriebstemperatur	55°C
Tragfähigkeit	1.8 kg
Einstellung des Beleuchtungswinkels bis zu	360°
Leitfähigkeit	ja

VERWANDTE PROFILE > UNIVERSAL

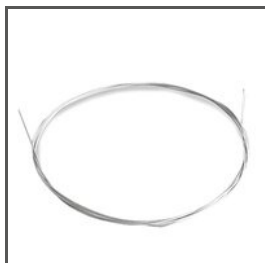


PDS-4-PLUS

A01263

Ref. arch C1263

PASSENDES ZUBEHÖR > ANDERE > SEILE UND STÄBE

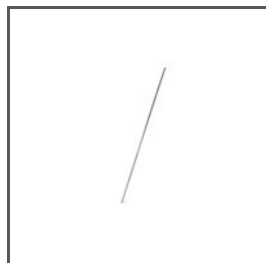


LINKA STALOWA

FI-1 1m

C24522N00

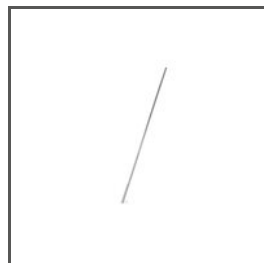
Ref. arch 1397



STAB

FI-3 1m

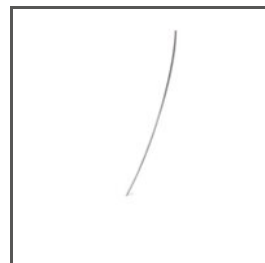
42501



STAB

100 PUSZ 1 m

42518



STAB

FI-3 53 cm

C24528N00

Ref. arch 1528



SEIL

CU FI 0,95 mm

Z70240

Ref. arch 70240



STAB

FI-3-ALU

C28196A01, C28196A07

Ref. arch 42526, 42527, 42528, 42529