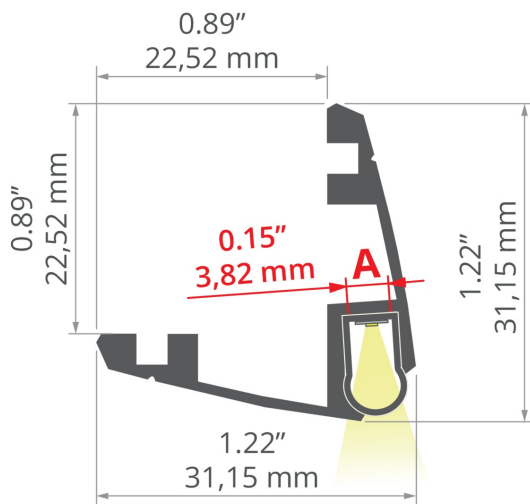


TECHNISCHE ZEICHNUNG



TECHNISCHE SPEZIFIKATIONEN

Material	Aluminium
Mögliche IP der Leuchte	20, 65
Mögliche Formen der Leuchte	Linear
Breite	31.1 mm
Höhe	31.1 mm
LED-Klebebreite A	4 mm
Möglichkeit der einfachen Verbindung zu Strängen	ja
Warnbeleuchtung	ja
Kabelführung von unten	ja



- Zur Montage an Wandecken
- Platz für eine Verbindungsklemme vorgesehen
- Bunte Abdeckungen, auch fluoreszierend
- Möglichkeit der Fortsetzung der Lichtlinie in der Ecke

ZWECK DES PRODUKTS

- warnbeleuchtung und eckenschutz

INSTALLATION

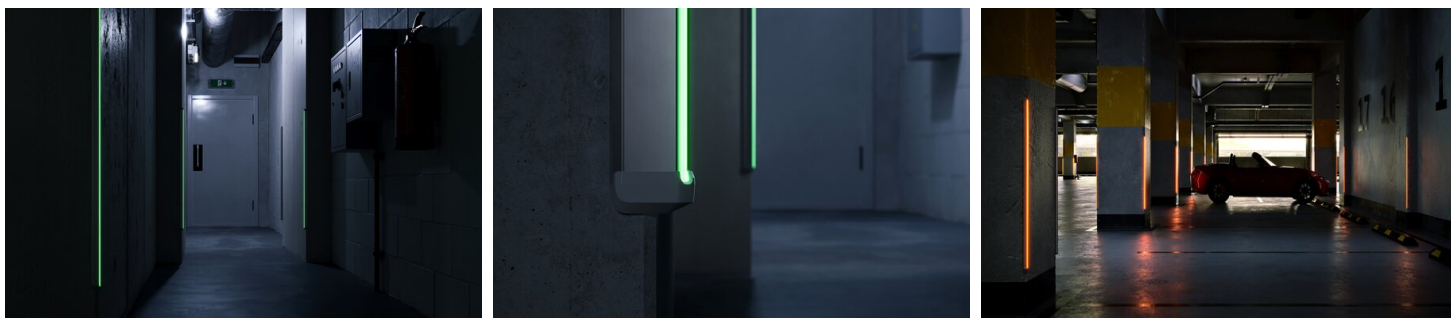
- mit kleber an die ecke

ZUSÄTZLICHE INFORMATION

- Standardlängen von KLUŚ Profilen und Abdeckungen: 1000mm (Toleranz ± 1,5mm) und 2005mm / 3010mm (Toleranz +5mm); für ausgewählte Abdeckungen 6050mm, 10050mm (Toleranz +5mm)
- Bei der Auswahl einer nicht standardmäßigen Länge der Profile / Abdeckungen sollten Sie den Zuschnittservice bei KLUŚ dazuwählen

Farbe	Länge	Ref
■ schwarz eloxiert	1000 mm	A06885A07_1
	2000 mm	A06885A07_2
	3000 mm	A06885A07_3
■ silbern eloxiert	1000 mm	A06885A_1
	2000 mm	A06885A_2
	3000 mm	A06885A_3

BEISPIELPROJEKTE



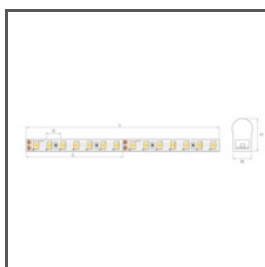
PASSENDES ZUBEHÖR > ABDECKUNGEN

NAME	MATERIAL	LICHTDURCHLÄSSIGKEIT	FARBE	REF.
BENCO-5	Silikon		fluoreszierend	B17002N
			orange	B17002R
			grau	B17002Y

PASSENDES ZUBEHÖR > ENDKAPPEN

NAME	MATERIAL	FARBE	REF.
ROGER	ABS	grau	C20015C02
		schwarz	C20015C07

PASSENDES ZUBEHÖR > LED-BEZOGEN > SPEZIELL



KWP-3SL-0480-24
KWP-3SL-0480-24

PASSENDES ZUBEHÖR > ANDERE > SONSTIGE



KABELVERSCHRAUBUNG
6x1,2
C24517C07



WASSERDICHTER KUPPLUNG
THB.391.A4A, 4 pin
C42268C10



WASSERDICHTER KUPPLUNG
THB.381, 2pin
C28125C07



WASSERDICHTER KUPPLUNG
THB.391.A5A, 5 pin
C28156C07



WASSERDICHTER KUPPLUNG
THB.200.E5E, 5 pin
C28157C07