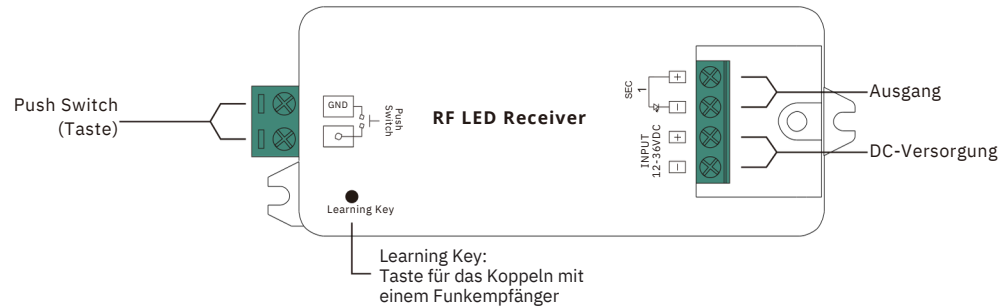


# Funkdimmer für LED-Streifen SR-1009CS

Stellen Sie vor der Installation des Geräts sicher, dass es nicht unter Spannung steht. Bewahren Sie es in einer trockenen und sauberen Umgebung auf. Die Installation darf lediglich eine befähigte Person vornehmen. Sollte das Produkt beschädigt sein, verwenden Sie es nicht weiter und reklamieren es. Installieren Sie das Produkt gemäß Gebrauchsanweisung.

## Funktionen



## Technische Daten

|                     |                                   |
|---------------------|-----------------------------------|
| Betriebsfrequenzen  | 434/868/869,5/916,5MHz            |
| Versorgungsspannung | 12 - 36VDC                        |
| Ausgangsstrom       | 1x 8A                             |
| Ausgangsleistung    | 12V - 94W, 24V - 192W, 36V - 288W |
| Maße (L x B x H)    | 95 x 37 x 20 mm                   |
| Schutzart           | IP20                              |

## Eigenschaften

- Steuerung einfarbiger Streifen und Leuchten
- Steuerung einer Zone
- Regelung durch Konstanzspannung am Neutralleiter
- Reichweite zum Empfänger bis 20 m
- Möglichkeit des Koppeln mit 8 Fernbedienungen
- Kompatibel mit allen universellen Funkfernbedienungen
- Empfohlener Querschnitt des Kabels 0,5 bis 2,5 mm<sup>2</sup> (20 - 13 AWG)

## Koppeln mit einer Funkfernbedienung

**Schritt 1:** Den Funkempfänger gemäß Schaltplan anschließen (ein Empfänger kann mit max. 8 Fernbedienungen gekoppelt werden). Die Fernbedienung gemäß Schalt- oder Montageplan anschließen.



**Schritt 2:** Die "Learning Key" Taste am Funkempfänger drücken oder den Empfänger 3x nacheinander ein- und ausschalten.

**Schritt 3:** Mit der Fernbedienung gemäß der Gebrauchsanweisung des entsprechenden Produkts koppeln.

## Anschließen an einen PUSH SWITCH (Taster)

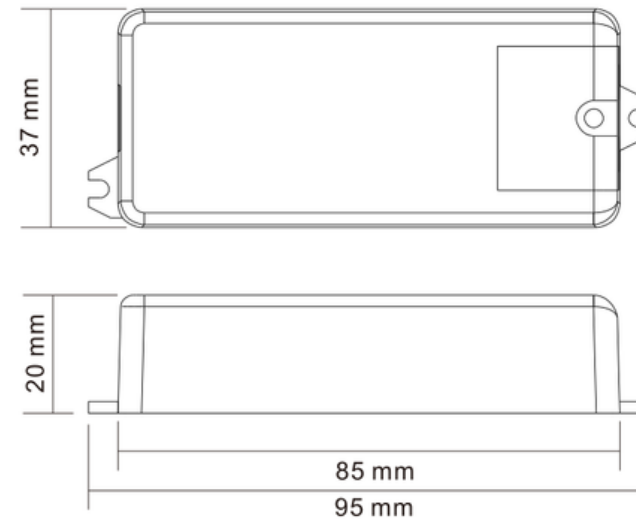
**Schritt 1:** Den Funkempfänger gemäß Schaltplan an den Taster anschließen.

**Schritt 2:** Den Taster gemäß Schalt- oder Montageplan des gegebenen Herstellers anschließen. Durch Drücken schalten Sie das Licht ein oder aus. Durch Gedrückthalten erhöhen oder reduzieren Sie die Helligkeit.

## Entkoppeln

Die „Learning Key“ Taste am Funkempfänger drücken und für mind. 3 Sekunden gedrückt halten, bis das LED-Licht zweimal aufblinkt. Dann war das Entkoppeln erfolgreich.

## Abmessungen



## Montage

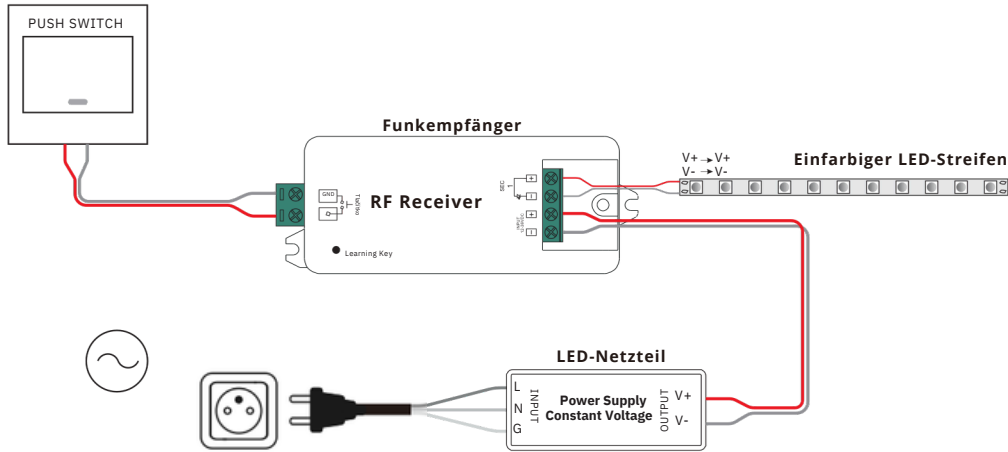
Befestigen Sie das Produkt mithilfe von Schrauben links unten und rechts oben an einer Oberfläche. Der empfohlene Durchmesser ist M3.

Die Anschlüsse für die Ein- und Ausgangskabel befinden sich unter der abnehmbaren Abdeckung.

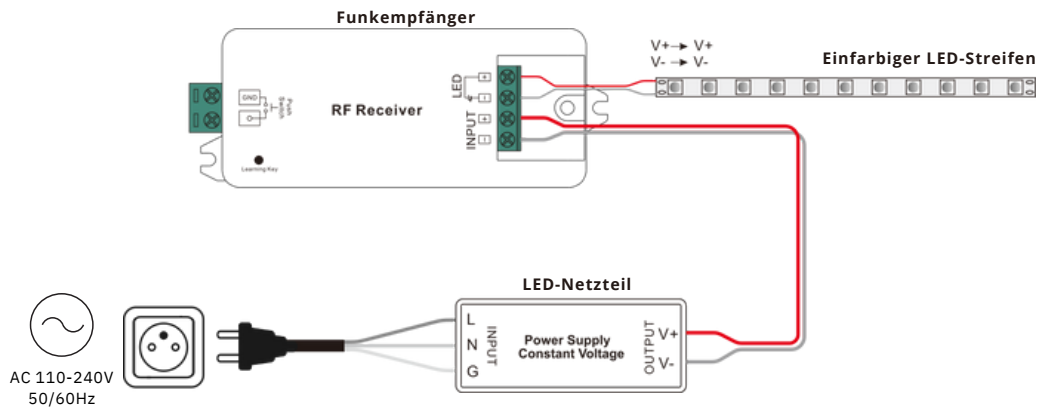


## Schaltplan mit einem Taster (PUSH SWITCH)

Kann mithilfe eines PUSH Tasters oder einer Funkfernbedienung gesteuert werden.

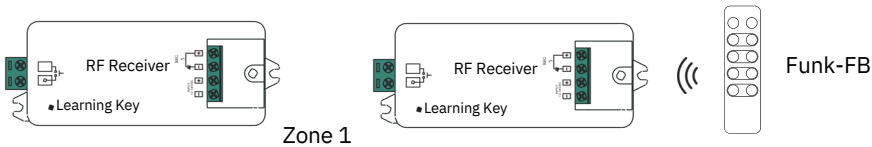


## Schaltplan

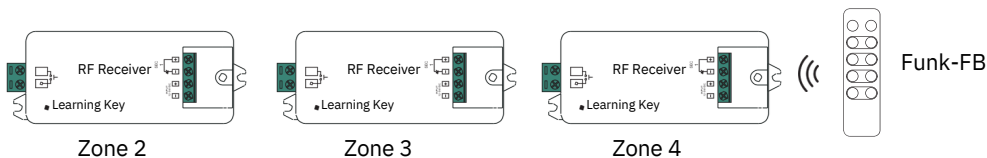


## Möglichkeiten des Koppels mehrerer Empfänger

1) Mehrere Empfänger für eine Zone, z. B. einen Raum





2) Stellen Sie jeden Empfänger auf eine andere Zone, z. B. Räume ein.




## Sicherheitshinweise

Das Gerät darf nur von befähigten Personen installiert werden. Vergewissern Sie sich vor der Installation, dass Sie in der Lage sind, dieses Produkt richtig anzuschließen. Das Gerät nie anschließen, wenn es unter Spannung steht, und vor dem Einschalten sicherstellen, dass es richtig angeschlossen ist. Keine Änderungen am Gerät vornehmen, es besteht die Gefahr eines Stromunfalls. Das Gerät nicht bei einer Feuchtigkeit und Temperaturen verwenden, bei denen es zu Kondensation im Gerät kommen kann. Kondensation im wie auch außerhalb des Geräts kann zu einem Kurzschluss oder Stromunfall führen. Wenn das Gerät feucht geworden ist, dieses erst wieder verwenden, wenn es wieder trocken ist. Das Gerät lediglich im Rahmen der Betriebstemperatur verwenden.

## Entsorgung von Elektro- und Elektronik-Altgeräten

 Dieses auf einem Produkt oder seinem Zubehör, auf der Verpackung oder den Begleitdokumenten angeführte Symbol bedeutet, dass das Produkt nicht wie herkömmlicher Hausmüll behandelt werden darf. Nach Ende seiner Lebensdauer ist es bei einer entsprechenden Sammelstelle abzugeben. Elektro- und Elektronik-Altgeräte nicht im Hausmüll entsorgen. Die Behandlung von  Abfällen richtet sich in DE nach dem Kreislaufwirtschaftsgesetz – KrWG (BGBl. I S. 212) und in AT nach dem Abfallwirtschaftsgesetz – AWG (BGBl. I Nr. 102/2002) in der geltenden Fassung sowie nach der Richtlinie 2012/19/EU des Europäischen Parlaments und des Rates (WEEE).

## Konformitätserklärung

 Das Produkt wurde im Einklang mit den folgenden harmonisierten EU-Rechtsvorschriften entwickelt und produziert: Richtlinien 2014/53/EU (RED), 2014/35/EU (LVD), 2014/30/EU (EMC) und 2011/65/EU (RoHS), die entsprechend der Verwendung des Produkts gelten.

Dieses Produkt erfüllt alle technischen und sicherheitsbezogenen Anforderungen der genannten Richtlinien.

Die Konformitätserklärung und weitere Dokumente sind im Onlineshop des Lieferanten verfügbar oder können auf Anfrage beim Kundensupport angefordert werden.

DE & AT: Klus Profile GmbH, Amalienstraße 3, 02763 Zittau, [www.klusprofile.de](http://www.klusprofile.de)