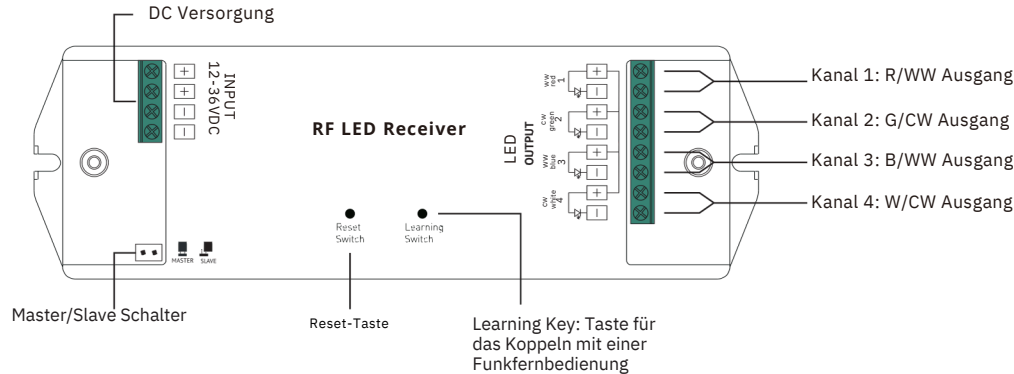


# RF und WLAN-Controller für LED-Streifen SR-1009FAWI

Stellen Sie vor der Installation des Geräts sicher, dass es nicht unter Spannung steht. Bewahren Sie es in einer trockenen und sauberen Umgebung auf. Die Installation darf lediglich eine befähigte Person vornehmen. Sollte das Produkt beschädigt sein, verwenden Sie es nicht weiter und reklamieren es. Schalten und installieren Sie das Produkt gemäß Gebrauchsanweisung.

## Funktionen



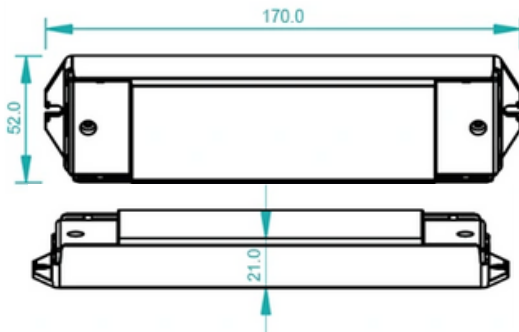
## Technische Daten

Betriebsfrequenzen	434/869,5/916,5 MHz
Versorgungsspannung	12 - 36VDC
Ausgangsstrom	4x 5A
Ausgangsleistung	12V - 240W, 24V - 480W, 36V - 720W
Maße (L x B x H)	178 x 52 x 21 mm
Schutzart	IP20

## Eigenschaften

- Steuern von CCT-, RGB- oder RGBW-Streifen
- Möglichkeit des Einstellens als Empfänger oder Verstärker
- Steuerung mittels WLAN oder Funksignal
- Reichweite des Funksignals bis 20m
- Möglichkeit des Koppelns mit bis zu 8 verschiedenen Fernbedienungen
- Kompatibel mit allen universellen Funkfernbedienungen
- Empfohlener Querschnitt des Kabels 0,5 bis 1,5 mm<sup>2</sup> (20 - 16 AWG)

## Abmessungen



## Koppeln mit einer Funkfernbedienung

**Schritt 1:** Den Funkempfänger gemäß Schaltplan anschließen (ein Empfänger kann mit maximal 8 Fernbedienungen gekoppelt werden). Die Fernbedienung gemäß Schalt- oder Montageplan schalten.



**Schritt 2:** Die "Learning Key" Taste am Funkempfänger drücken oder diesen 3x nacheinander ein- und ausschalten.

**Schritt 3:** Mit der Fernbedienung gemäß der Gebrauchsanweisung des gegebenen Produkts koppeln.

## Schalten mit einem PUSH SWITCH (Taster)

**Schritt 1:** Den Funkempfänger gemäß Schaltplan mit dem Taster schalten.

**Schritt 2:** Den Taster gemäß Schalt- oder Montageplan des gegebenen Herstellers schalten. Durch Drücken schalten Sie das Licht ein oder aus. Durch Gedrückthalten reduzieren oder erhöhen Sie die Helligkeit.

## Master/Slave Schalter

Ein primärer Empfänger (Master) kann für eine Erweiterung der Steuerung und eine fehlerlose Synchronisierung an mehrere sekundäre Empfänger (Slave) angeschlossen werden. Die Entfernung zwischen dem primären (Master) und dem sekundären (Slave) Empfänger kann bis zu 100m ohne Spannungsabfall betragen.

Der primäre Empfänger (Master) muss mit einer Funkfernbedienung in einer anderen Zone als die sekundären Empfänger (Slave) gekoppelt werden.

## Entkoppeln

Die „Learning Key“ Taste am Funkempfänger drücken und für mind. 3 Sekunden gedrückt halten, bis das LED-Licht zweimal aufblinkt. Dann war das Entkoppeln erfolgreich.

## Apps für das Steuern des Empfängers per WLAN

Der/die Empfänger lässt/lassen sich mithilfe der App „EasyLighting“ oder „Easyhome“ steuern.

Die App „Easyhome“ können Sie aus dem „App Store“ oder „Google Play“ nach Eingabe des Suchbegriffs „Easy Home - Smart Home“ herunterladen.

Die App „EasyLighting“ können Sie aus dem „App Store“ oder „Google Play“ nach Eingabe des Suchbegriffs „easyLighting“ oder durch Scannen der folgenden QR-Codes herunterladen.

Passwort für die WLAN-Verbindung: 0123456789



Andriod



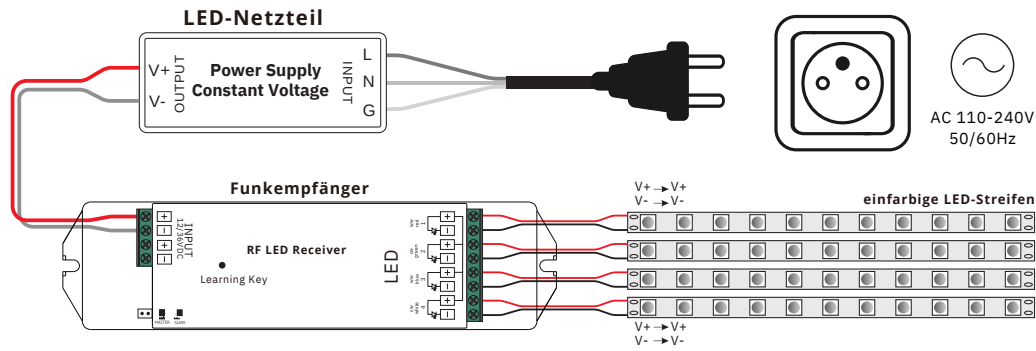
IOS

## Montage

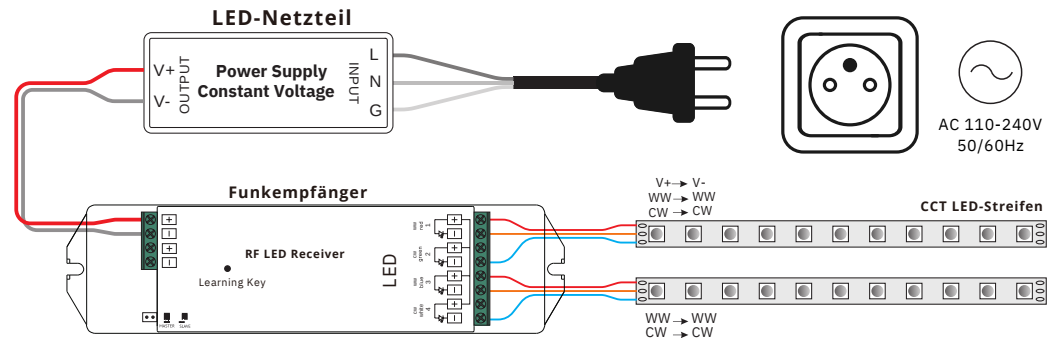
An den Rändern des Geräts befinden sich Öffnungen für das Befestigen mithilfe von M3 Schrauben.



## Schaltplan für einfarbige LED-Streifen

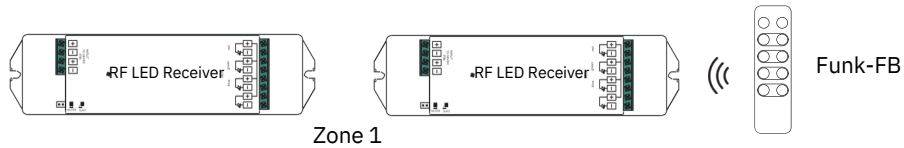


## Schaltplan für einen CCT-Streifen

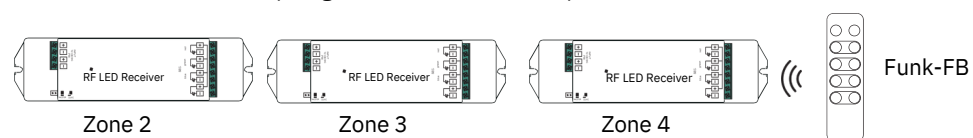


## Möglichkeiten des Koppelns mehrerer Empfänger

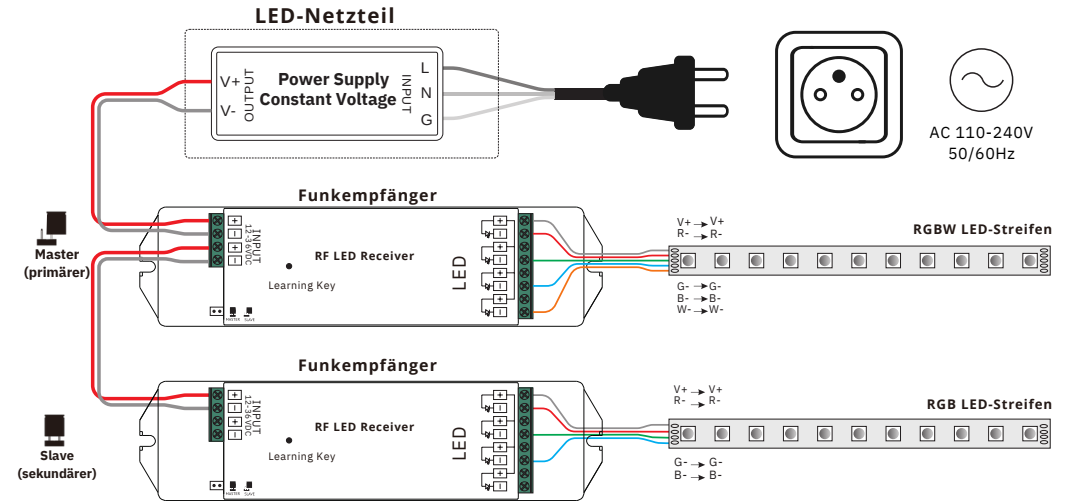
1) Mehrere Empfänger für eine Zone, z. B. einen Raum



2) Zwei und mehr Funkempfänger für zwei und mehr separate Zonen, z. B. Räume





## Schaltplan für einen RGB oder RGBW LED-Streifen




## Sicherheitshinweise

Das Gerät darf nur von befähigten Personen installiert werden. Vergewissern Sie sich vor der Installation, dass Sie in der Lage sind, dieses Produkt richtig anzuschließen. Das Gerät nie anschließen, wenn es unter Spannung steht, und vor dem Einschalten sicherstellen, dass es richtig angeschlossen ist. Keine Änderungen am Gerät vornehmen, es besteht die Gefahr eines Stromunfalls. Das Gerät nicht bei einer Feuchtigkeit und Temperaturen verwenden, bei denen es zu Kondensation im Gerät kommen kann. Kondensation im wie auch außerhalb des Geräts kann zu einem Kurzschluss oder Stromunfall führen. Wenn das Gerät feucht geworden ist, dieses erst wieder verwenden, wenn es wieder trocken ist. Das Gerät lediglich im Rahmen der Betriebstemperatur verwenden.

## Entsorgung von Elektro- und Elektronik-Altgeräten

 Dieses auf einem Produkt oder seinem Zubehör, auf der Verpackung oder den Begleitdokumenten angeführte Symbol bedeutet, dass das Produkt nicht wie herkömmlicher Hausmüll behandelt werden darf. Nach Ende seiner Lebensdauer ist es bei einer entsprechenden Sammelstelle abzugeben. Elektro- und Elektronik-Altgeräte nicht im Hausmüll entsorgen. Die Behandlung von  Abfällen richtet sich in DE nach dem Kreislaufwirtschaftsgesetz – KrWG (BGBl. I S. 212) und in AT nach dem Abfallwirtschaftsgesetz – AWG (BGBl. I Nr. 102/2002) in der geltenden Fassung sowie nach der Richtlinie 2012/19/EU des Europäischen Parlaments und des Rates (WEEE).

## Konformitätserklärung

 Das Produkt wurde im Einklang mit den folgenden harmonisierten EU-Rechtsvorschriften entwickelt und produziert: Richtlinien 2014/53/EU (RED), 2014/35/EU (LVD), 2014/30/EU (EMC) und 2011/65/EU (RoHS), die entsprechend der Verwendung des Produkts gelten.

Dieses Produkt erfüllt alle technischen und sicherheitsbezogenen Anforderungen der genannten Richtlinien.

Die Konformitätserklärung und weitere Dokumente sind im Onlineshop des Lieferanten verfügbar oder können auf Anfrage beim Kundensupport angefordert werden.

DE & AT: Klus Profile GmbH, Amalienstraße 3, 02763 Zittau, [www.klusprofile.de](http://www.klusprofile.de)