

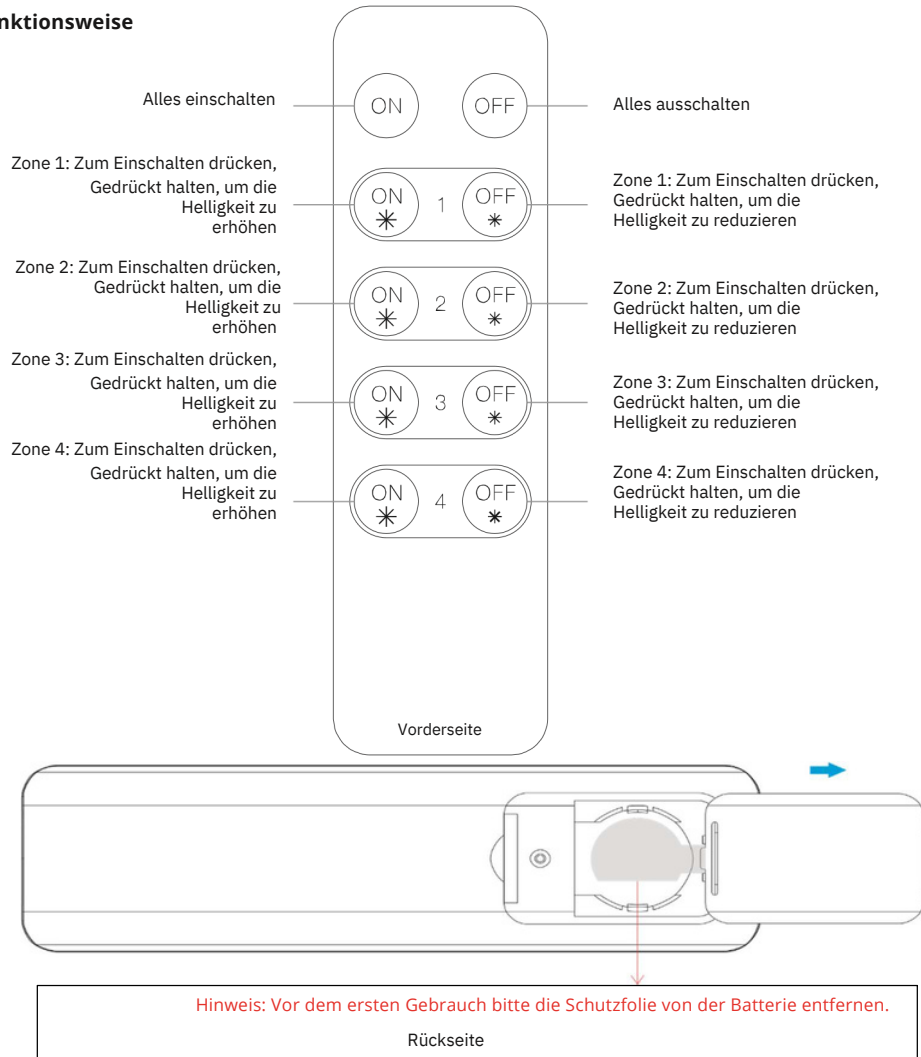
Funkfernbedienung für LED

SR-2833K4

09.283K4.04270

Stellen Sie vor der Installation des Geräts sicher, dass es nicht unter Spannung steht. Bewahren Sie es in einer trockenen und sauberen Umgebung auf. Die Installation darf lediglich eine befähigte Person vornehmen. Sollte das Produkt beschädigt sein, verwenden Sie es nicht weiter und reklamieren es. Schalten und installieren Sie das Produkt gemäß Gebrauchsanweisung.

Funktionsweise

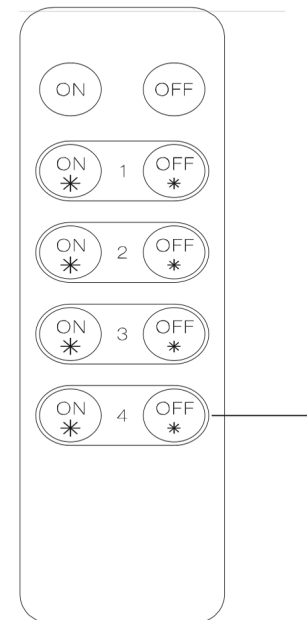


Technische Daten

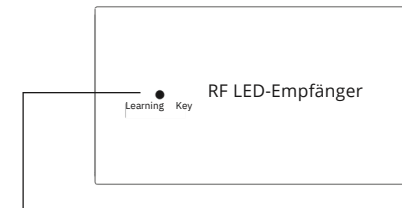
Ausgang	Funksignal
Betriebsfrequenzen	868/869,5/916,5/434 MHz
Stromversorgung	3V (1xCR2025 Batterie)
Betriebstemperatur	0-40°C
Relative Luftfeuchte	8% bis 80%
Abmessungen	136,3x38,9x10,7mm

- Steuert 4 Zonen eines Empfängers separat
- Fernbedienung für eine Farbe
- Kompatibel mit allen universellen RF-Empfängern
- 1 Empfänger kann mit max. 8 verschiedenen Fernbedienungen gekoppelt werden.
- Schutzart: IP20

Koppeln mit einem RF-Empfänger



1. Den RF-Empfänger gemäß Schaltplan anschließen (Richten Sie sich bitte nach der Anleitung des RF-Empfängers, mit dem Sie koppeln wollen).



2. Zum Koppeln die "Learning Key" Taste auf dem RF-Empfänger drücken oder den Empfänger 3x nacheinander wiedereinschalten.

3. Eine Zone wählen und die ON- oder OFF-Taste der Zone (z. B. Zone 4) drücken. Wenn die mit dem Funkempfänger verbundenen LED-Lichter einmal flackern, bedeutet dies, dass der Empfänger erfolgreich mit der Zone 4 gekoppelt ist.

Nach dem Koppeln können die einzelnen Zonen durch Drücken oder Gedrückthalten der Tasten ON und OFF gesteuert werden.

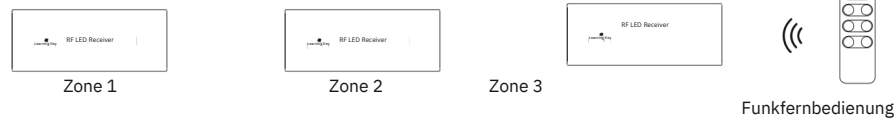
Hinweis: Ein Empfänger kann mit max. 8 Fernbedienungen gekoppelt werden.

Wenn Sie mehrere Empfänger verwenden, haben Sie zwei Optionen:

Option 1: Sie haben alle Empfänger in derselben Zone, z. B. Zone 1



Option 2: Jeder Empfänger befindet sich in einer anderen Zone, z. B. Zone 1, 2, 3 oder 4.



Hinweise

Die Packung enthält eine Batterie. Batterien sind trocken zu lagern und vor extremen Temperaturen zu schützen, damit diese keinen Schaden nehmen. Aus Sicherheitsgründen dürfen beschädigte oder aufgeblasene Batterien nicht verwendet werden. Wenn ein batteriebetriebenes Produkt längere Zeit nicht verwendet wird, sollte die Batterie herausgenommen werden, damit sie nicht ausläuft oder korrodiert. Batterien dürfen nicht im Hausmüll entsorgt werden, sondern sind nach Ende ihrer Lebensdauer an den entsprechenden Sammelstellen abzugeben. Durch Einhaltung dieser Hinweise handhaben Sie Batterien sicher und schützen die Umwelt.

Entsorgung von Elektro- und Elektronikgeräten

Nach Ende der Lebensdauer des Produkts dieses bitte bei einer entsprechenden Sammelstelle abgeben. Elektro- und Elektronik-Altgeräte nicht im Hausmüll entsorgen. Die Behandlung von Abfällen richtet sich nach dem Kreislaufwirtschaftsgesetz – KrWG (BGBl. I S. 212) bzw. dem Abfallwirtschaftsgesetz – AWG (BGBl. I Nr. 102/2002) in der geltenden Fassung und nach der Richtlinie 2012/19/EU des Europäischen Parlaments und des Rates (WEEE).

Lieferant für DE: Klus Profile GmbH, Amalienstr. 3, 02763 Zittau, www.klusprofile.de info@klusprofile.de

Lieferant für AT: Klus Profile GmbH, Amalienstr. 3, 02763 Zittau, www.klusprofile.at info@klusprofile.at