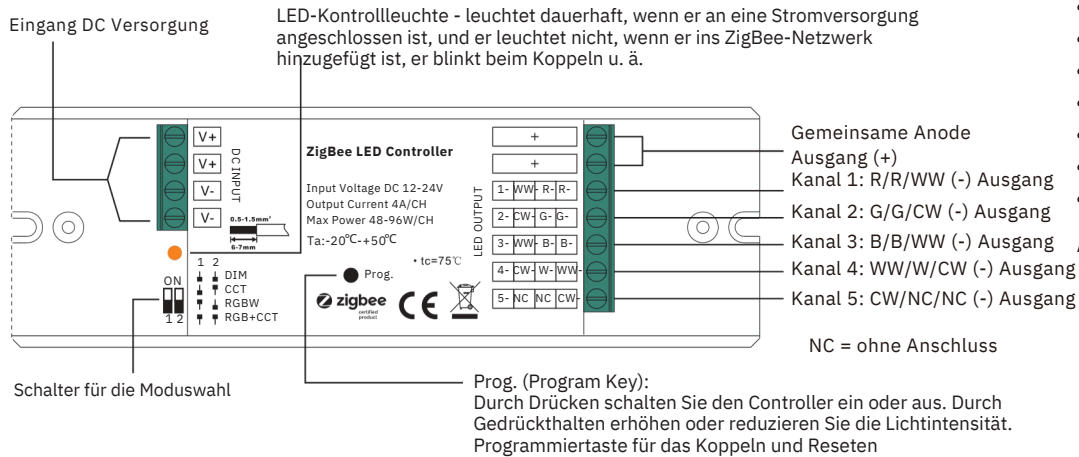


ZigBee LED-Controller für CCT, RGBW, RGBWW Streifen

SR-ZG1029-5C

Stellen Sie vor der Installation des Geräts sicher, dass es nicht unter Spannung steht. Bewahren Sie es in einer trockenen und sauberen Umgebung auf. Die Installation darf lediglich eine befähigte Person vornehmen. Sollte das Produkt beschädigt sein, verwenden Sie es nicht weiter und reklamieren es. Schalten und installieren Sie das Produkt gemäß Gebrauchsanweisung.

Funktionen



Im RGBW-Modus lässt sich der W-Kanal lediglich durch einen Befehl für das Steuern der Farbtemperatur einschalten (RGBW wird durch das ZigBee-System als RGB+CCT identifiziert). Die Steuerung der Farbtemperatur mischt die RGB-Kanäle als einen weißen Kanal und nimmt dann die Farbabstimmung mit dem 4. weißen Kanal vor. Nach dem Einschalten wird die Helligkeit des weißen Kanals gemeinsam mit den RGB-Kanälen gesteuert.

Im RGB+CCT Modus werden die RGB-Kanäle und die weißen Kanäle eigenständig gesteuert und können nicht gleichzeitig eingeschaltet und gesteuert werden.

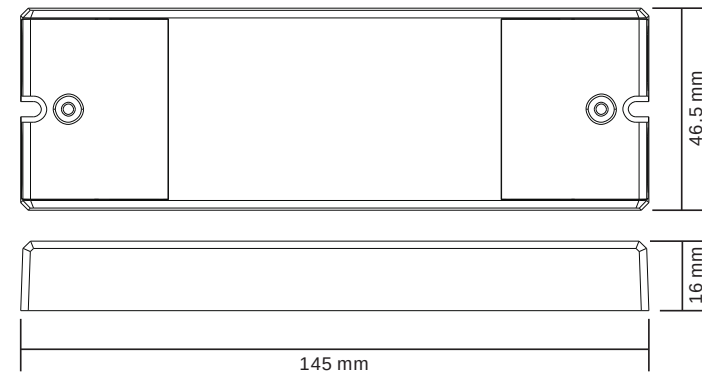
Technische Daten

Arbeitsfrequenz	2,4 GHz
Versorgungsspannung	12 - 24VDC
Ausgangsstrom	5 x 4A
Ausgangsleistung	12V - 240W, 24V - 480W
Maße (L x B x H)	145 x 46,5 x 16 mm
Schutzart	IP20

Eigenschaften

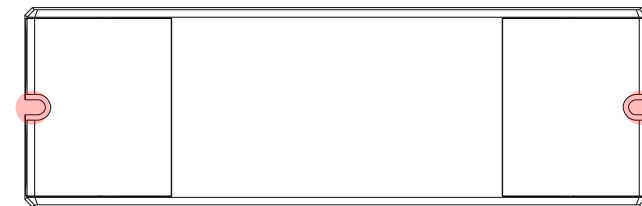
- Universeller 4 v 1 ZigBee LED-Controller, der auf dem neuesten ZigBee 3.0 Protokoll basiert
- 4 verschiedene Steuerungsmodi: DIM, CCT, RGBW und RGB+CCT in einem Controller, wählbar mithilfe eines Schalters
- Ermöglicht Ein-/Ausschalten und die Steuerung der Lichtintensität, der Farbtemperatur und der RGB-Farben angeschlossener LED-Leuchten
- Kompatibel mit universellen Zigbee-Produkten - Hubs, Gateways, Steuergeräten, Fernbedienungen
- Lässt sich über Touchlink direkt mit kompatiblen ZigBee-Produkten koppeln
- Unterstützt ein sich selbstformendes Netzwerk (Self-forming Network) ZigBee ohne Koordinator
- Unterstützt den Suchmodus (Find and Bind Mode) für das Koppeln mit einer ZigBee Fernbedienung
- Unterstützt ZigBee Green Power und kann bis zu 20 dieser Fernbedienungen koppeln
- Reichweite zur Fernbedienung 20m
- Möglichkeit des Koppelns mit bis zu 8 verschiedenen ZigBee Fernbedienungen
- Empfohlener Querschnitt des Kabels 0,5 bis 2,5 mm² (20 - 13 AWG)

Abmessungen



Montage

An den Rändern des Geräts befinden sich Öffnungen für eine stabile Befestigung mithilfe von M3 Schrauben.



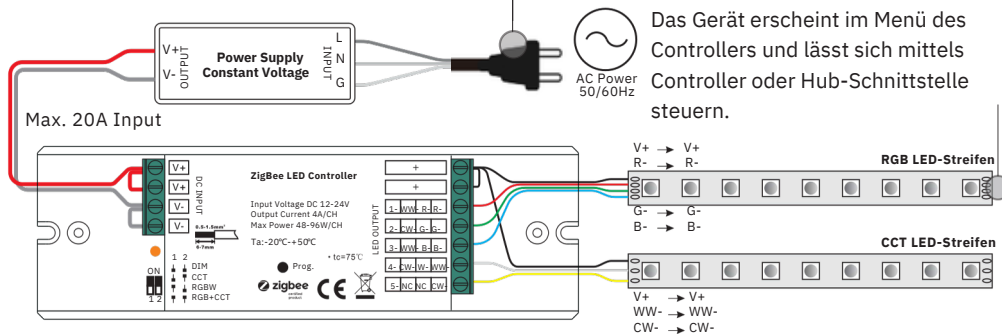
Koppeln im ZigBee-Netzwerk mithilfe eines Hubs oder Koordinators - Hinzufügen zum ZigBee-Netzwerk

Schritt 1: Entfernen Sie das Gerät aus dem vorherigen ZigBee-Netzwerk, sofern es bereits hinzugefügt wurde, ansonsten wird das Koppeln nicht gelingen. Siehe "Manuelles Zurücksetzen in die Werkseinstellungen".

Schritt 2: Wählen Sie an der Schnittstelle des Zigbee-Steuergeräts (Controller) oder des Hubs die Option "Beleuchtungsgerät hinzufügen" und gehen Sie gemäß der Anleitung des Steuergeräts in den Kopplungsmodus.

Schritt 3: Reseten Sie die Stromversorgung des Controllers, um ihn in den Modus Netzwerkkopplung zu versetzen (die Kontrollleuchte des angeschlossenen Geräts blinkt 2x langsam). Der Modus Netzwerkkopplung dauert 15s (nach 15s geht er in die Touchlink-Kopplung über). Nach Ablauf der Zeit ist dieser Schritt zu wiederholen.

Schritt 4: Die LED-Kontrollleuchte blinkt 5x und leuchtet dann dauerhaft. Das Gerät erscheint im Menü des Controllers und lässt sich mittels Controller oder Hub-Schnittstelle steuern.

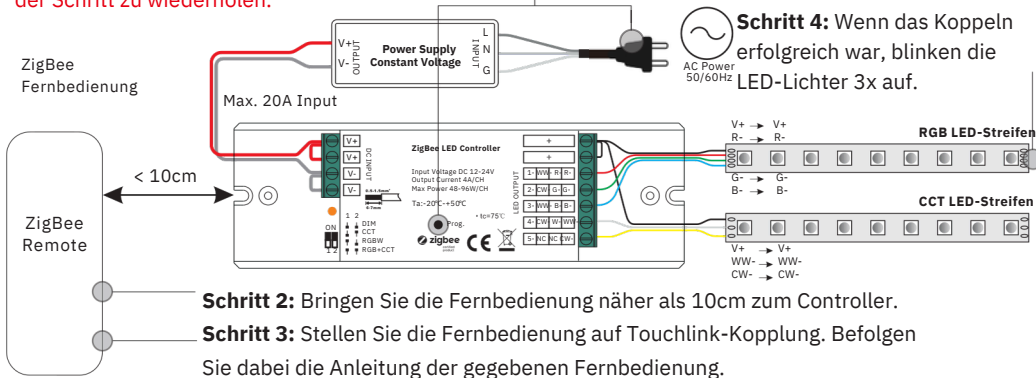


Touchlink mit einer ZigBee-Fernbedienung

Schritt 1:

Methode 1: 4x die Taste "Prog" drücken oder den Controller 4x von der Stromversorgung trennen und wieder anschließen, dadurch wird er in den Touchlink-Kopplungsmodus versetzt. Das Zeitlimit für das Koppeln beträgt 180s, nach Ablauf des Zeitlimits ist dieser Schritt zu wiederholen.

Methode 2: Die Stromversorgung des Controllers reseten. Touchlink startet nach 15s von selbst, sofern er nicht in ein ZigBee-Netzwerk hinzugefügt ist - Zeitlimit 165s. Wenn er in ein Netzwerk hinzugefügt ist, sollten Sie ihn so schnell wie möglich koppeln. Das Zeitlimit für das Koppeln beträgt 180s, nach Ablauf des Limits ist der Schritt zu wiederholen.



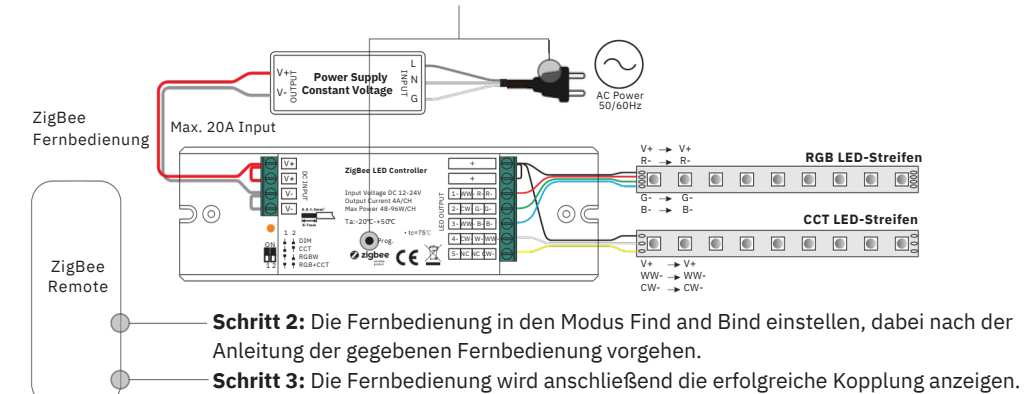
Informationen zum Koppeln:

- 1) Direktverbindung über Touchlink (beide Geräte ohne Verbindung im ZigBee-Netzwerk) - kann lediglich mit 1 Fernbedienung gekoppelt werden.
- 2) Direktverbindung über Touchlink (beide Geräte im ZigBee-Netzwerk verbunden), kann mit max. 30 Fernbedienungen gekoppelt werden.
- 3) Für das Steuern über ein Gateway und eine Fernbedienung sind Fernbedienung und Controller an das Gateway-Netzwerk anzuschließen und anschließend Touchlink zu verwenden.
- 4) Nach der Touchlink-Kopplung können die Geräte über die Fernbedienung gesteuert werden.

Suchmodus (Find and Bind Mode)

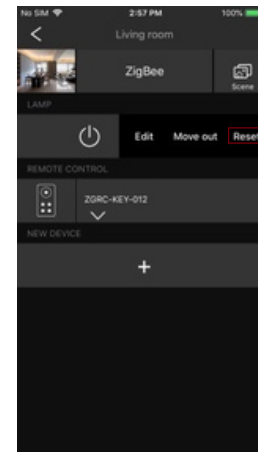
Find and Bind Mode - Zwei und mehr ZigBee Produkte kommunizieren direkt miteinander, ohne den Bedarf einer Kommunikation mit einem Hub.

Schritt 1: 3x kurz die "Prog. Key" Taste drücken oder den Controller 3x von der Stromversorgung trennen und wieder anschließen, damit wird der Find and Bind Modus gestartet (die LED-Kontrollleuchte blinkt langsam). Das Zeitlimit für das Koppeln beträgt 180s, nach Ablauf des Limits ist der Schritt zu wiederholen.



Anmerkung: Vergewissern Sie sich, dass Controller und Fernbedienung zum selben ZigBee-Netzwerk hinzugefügt sind.

Entfernen aus dem ZigBee-Netzwerk eines Hubs oder Koordinators

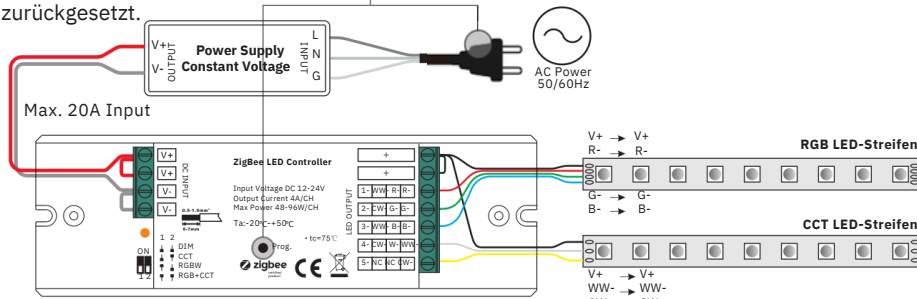


Wählen Sie an der Schnittstelle des ZigBee Steuergeräts (Controller) oder des Hubs die Option Entfernen oder Reseten von Leuchten entsprechend den Anweisungen in der App. Bei erfolgreichem Reseten blinkt das Licht 3x auf.

Manuelles Zurücksetzen auf die Werkseinstellungen

Schritt 1: Die "Prog." Taste 5x kurz nacheinander drücken oder den Controller 5x von der Stromversorgung trennen und wieder anschließen.

Schritt 2: Die LED-Kontrollleuchte blinkt 3x auf und damit ist das Gerät auf die Werkseinstellungen zurückgesetzt.

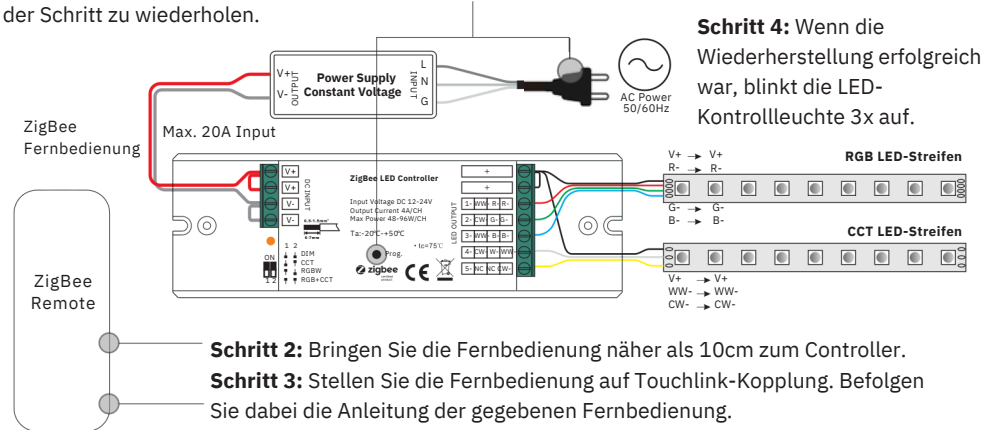


Anmerkungen:

- 1) Wenn das Gerät bereits in den ursprünglichen Werkseinstellungen ist, wird die Wiederherstellung der Werkseinstellungen nicht angezeigt.
- 2) Alle eingestellten Parameter werden resetet, sobald das Gerät resetet oder vom Netz genommen wird.

Wiederherstellung der Werkseinstellungen über eine ZigBee-Fernbedienung (Touch Reset)

Schritt 1: Den Controller abtrennen und wieder anschließen und damit in den TouchLink-Kopplungsmodus versetzen. Das Zeitlimit für das Koppeln beträgt 180s, nach Ablauf des Limits ist der Schritt zu wiederholen.



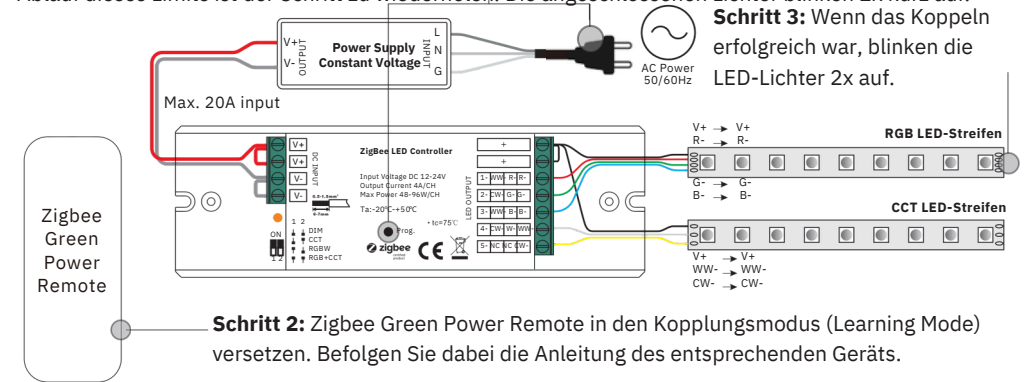
Anmerkung: Vergewissern Sie sich, dass Controller und Fernbedienung zum selben ZigBee-Netzwerk hinzugefügt sind.

Koppeln mit einer ZigBee Green Power Remote

ZigBee Green Power Remote - Es handelt sich um einen offenen "End-to-End-Standard", der den Betrieb von Geräten mit einem sehr geringen Stromverbrauch in ZigBee-Netzwerken, sog. Green Power Devices ermöglicht.

Schritt 1: Die "Prog." Taste 4x kurz nacheinander drücken oder den Controller 4x von der Stromversorgung trennen und wieder anschließen. Das Zeitlimit für das Koppeln beträgt 180s, nach Ablauf dieses Limits ist der Schritt zu wiederholen. Die angeschlossenen Lichter blinken 2x kurz auf.

Schritt 3: Wenn das Koppeln erfolgreich war, blinken die LED-Lichter 2x auf.

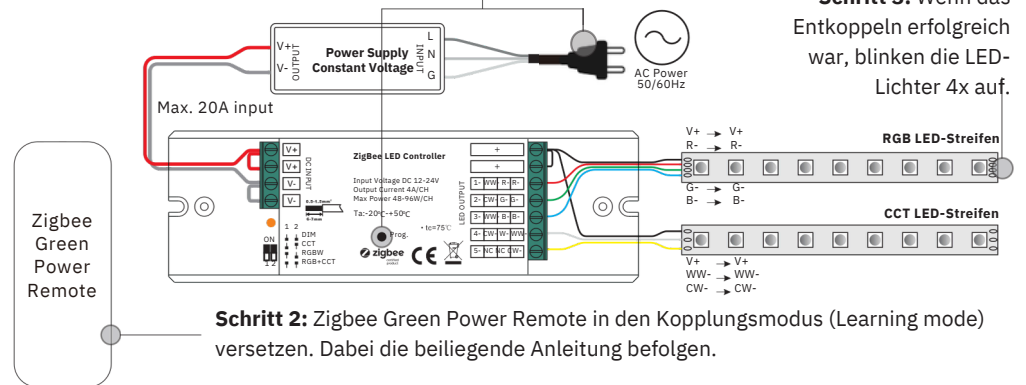


Anmerkung: Jedes Gerät kann max. 20 ZigBee Green Power Remote anlernen.

Entkoppeln einer ZigBee Green Power Remote

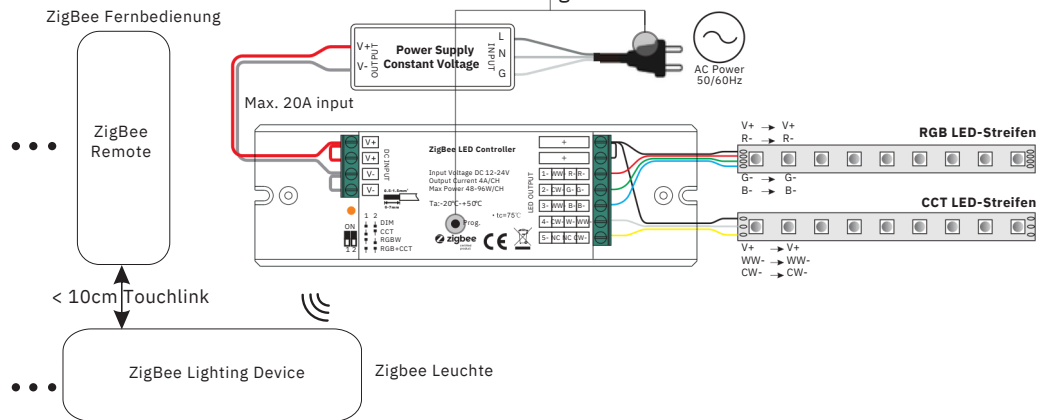
Schritt 1: Die "Prog." Taste 3x kurz nacheinander drücken oder den Controller 3x von der Stromversorgung trennen und wieder anschließen. Das Zeitlimit für das Koppeln beträgt 180s, nach Ablauf dieses Limits ist der Schritt zu wiederholen. Die angeschlossenen Lichter blinken kurz auf.

Schritt 3: Wenn das Entkoppeln erfolgreich war, blinken die LED-Lichter 4x auf.



Einstellen des ZigBee-Netzwerks und Hinzufügen sonstiger Geräte ins Netzwerk (ohne Koordinator)

Schritt 1: Die "Prog." Taste 4x kurz nacheinander drücken oder den Controller 4x von der Stromversorgung trennen und wieder anschließen. Das Zeitlimit für das Koppeln beträgt 180s, nach Ablauf dieses Limits ist der Schritt zu wiederholen. Die angeschlossenen Lichter blinken 2x kurz auf.



Schritt 2: Ein anderes Gerät oder eine Fernbedienung in den Netzwerk-Kopplungsmodus versetzen und mit dem Netzwerk koppeln, siehe deren Bedienungsanleitungen.

Schritt 3: Das Gerät oder die Fernbedienung je nach Bedarf koppeln, siehe deren Bedienungsanleitungen.

Schritt 4: Die hinzugefügten Geräte und Fernbedienungen mittels Touchlink verbinden, damit die Geräte mit den Fernbedienungen bedient werden können, siehe die jeweilige Bedienungsanleitung.

Anmerkungen:

- 1) Jedes hinzugefügte Gerät kann mit max. 30 Fernbedienungen bedient werden.
- 2) Jede hinzugefügte Fernbedienung kann max. 30 Geräte verbinden und steuern.

Liste der unterstützten ZigBee Cluster

- | Input Cluster | Output Cluster |
|-------------------------|----------------|
| • 0x0000: Basic | • 0x0019: OTA |
| • 0x0003: Identify | |
| • 0x0004: Groups | |
| • 0x0005: Scenes | |
| • 0x0006: On/off | |
| • 0x0008: Level Control | |
| • 0x0300: Color Control | |
| • 0x0b05: Diagnostics | |

Kompatibilität

Dieses ZigBee-Gerät ist ein drahtloser Empfänger, der mit verschiedenen kompatiblen ZigBee-Geräten kommuniziert. Dieser Empfänger wird durch empfangene drahtlose Funksignale aus dem ZigBee-System gesteuert. Vergewissern Sie sich vor dem Schalten bezüglich der richtigen Kompatibilität.

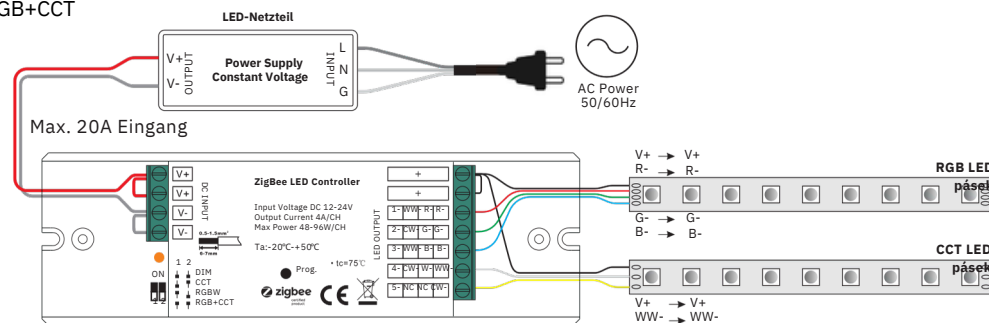
Update des Programms im Gerät (OTA)

Das Gerät unterstützt das Firmware-Update mittels OTA (Over-The-Air (OTA)). Dies ist eine Technologie, die es ermöglicht, Daten zu aktualisieren, ohne das Gerät dem Hersteller zurückgeben zu müssen, und es erhält alle 10 Minuten automatisch eine neue Firmware aus dem ZigBee-Steuergerät oder dem Hub.

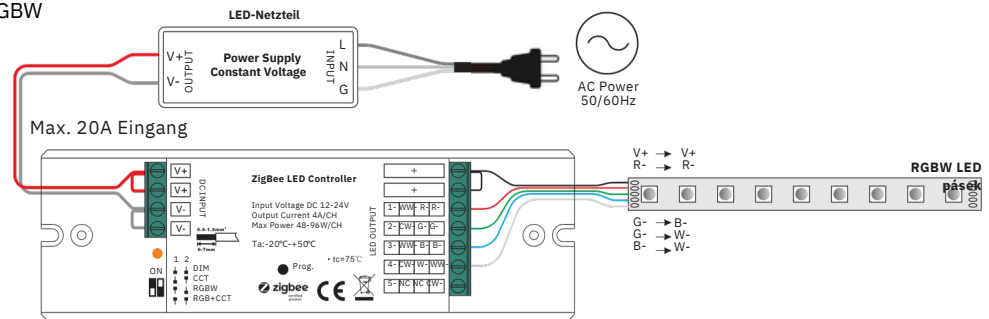
Schaltplan

Vergewissern Sie sich vor jedem Schalten, dass der Schalter in der richtigen Position geschaltet ist.

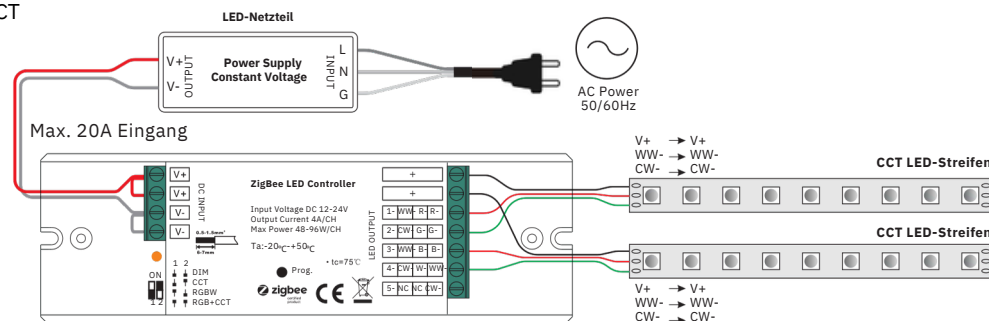
1) RGB+CCT



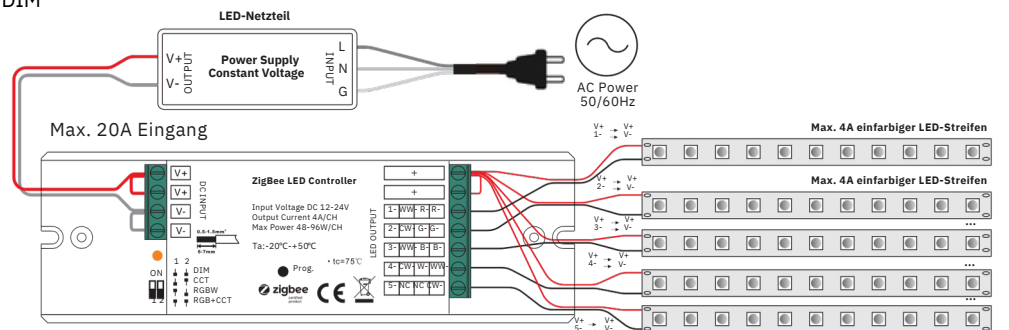
2) RGBW



3) CCT



4) DIM



Sicherheitshinweise

Das Gerät darf nur von befähigten Personen installiert werden. Vergewissern Sie sich vor der Installation, dass Sie in der Lage sind, dieses Produkt richtig anzuschließen. Das Gerät nie anschließen, wenn es unter Spannung steht, und vor dem Einschalten sicherstellen, dass es richtig angeschlossen ist. Keine Änderungen am Gerät vornehmen, es besteht die Gefahr eines Stromunfalls. Das Gerät nicht bei einer Feuchtigkeit und Temperaturen verwenden, bei denen es zu Kondensation im Gerät kommen kann. Kondensation im wie auch außerhalb des Geräts kann zu einem Kurzschluss oder Stromunfall führen. Wenn das Gerät feucht geworden ist, dieses erst wieder verwenden, wenn es wieder trocken ist. Das Gerät lediglich im Rahmen der Betriebstemperatur verwenden.

Entsorgung von Elektro- und Elektronik-Altgeräten



Dieses auf einem Produkt oder seinem Zubehör, auf der Verpackung oder den Begleitdokumenten angeführte Symbol bedeutet, dass das Produkt nicht wie herkömmlicher Hausmüll behandelt werden darf. Nach Ende seiner Lebensdauer ist es bei einer entsprechenden Sammelstelle abzugeben. Elektro- und Elektronik-Altgeräte nicht im Hausmüll entsorgen. Die Behandlung von Abfällen richtet sich in DE nach dem Kreislaufwirtschaftsgesetz – KrWG (BGBl. I S. 212) und in AT nach dem Abfallwirtschaftsgesetz – AWG (BGBl. I Nr. 102/2002) in der geltenden Fassung sowie nach der Richtlinie 2012/19/EU des Europäischen Parlaments und des Rates (WEEE).

Konformitätserklärung



Das Produkt wurde im Einklang mit den folgenden harmonisierten EU-Rechtsvorschriften entwickelt und produziert: Richtlinien 2014/53/EU (RED), 2014/35/EU (LVD), 2014/30/EU (EMC) und 2011/65/EU (RoHS), die entsprechend der Verwendung des Produkts gelten.

Dieses Produkt erfüllt alle technischen und sicherheitsbezogenen Anforderungen der genannten Richtlinien.

Die Konformitätserklärung und weitere Dokumente sind im Onlineshop des Lieferanten verfügbar oder können auf Anfrage beim Kundensupport angefordert werden.

DE & AT: Klus Profile GmbH, Amalienstraße 3, 02763 Zittau, www.klusprofile.de